

# NUOS EVO A+



- / Provoz v režimu tepelného čerpadla při teplotě vzduchu od -5 do 42 °C
- / Ekologické chladivo R134a umožňuje v režimu tepelného čerpadla dosáhnout teploty vody až 62 °C
- / Kondenzátor ovinutý kolem zásobníku (není v kontaktu s vodou)
- / Nízká hlučnost (funkce tichého chodu)
- / Ocelový zásobník s titanovým smaltováním
- / Integrované topné těleso
- / Aktivní anoda (protech) + hořčíková anoda k ochraně zásobníku
- / LCD displej
- / Funkce: green, auto, boost, boost 2, časový program, dovolená a anti-legionella
- / Výrobek určený pro instalaci v interiéru

ENERGETICKÁ TŘÍDA




## TECHNICKÉ ÚDAJE

		80	110	150
COP**		2,83	2,75	3,15
COP***		2,60	2,50	2,90
Doba ohřevu***	h:min	5:35	8:04	10:0
Minimální/maximální teplota vzduchu	°C	-5/42	-5/42	-5/42
Max. teplota vody pouze s tepelným čerpadlem/s integrovaným topným tělesem	°C	62/75	62/75	62/75
Akustický výkon*****	dB(A)	50	50	50
Průměrný příkon v režimu tepelného čerpadla	W	250	250	250
Max. příkon v režimu tepelného čerpadla	W	350	350	350
Jmenovitý obsah zásobníku	l	80	110	150
Maximální provozní tlak	bar	8	8	8
Napětí/Maximální příkon	V/W	220-240/1550	220-240/1550	220-240/1550
Výkon topného tělesa	W	1200	1200	1200
Standardní průtok vzduchu	m <sup>3</sup> /h	100-200	100-200	100-200
Minimální rozměry místa instalace****	m <sup>3</sup>	20	20	20
Čistá hmotnost	kg	50	55	61
Stupeň krytí		IP24	IP24	IP24
Tloušťka izolace	mm	41	41	41
Průměr připojení	"	1/2 M	1/2 M	1/2 M
Minimální teplota místa instalace ohřivače	°C	1	1	1
Tepelné ztráty (Pes)***	W	12	16	20
Dostupný statický tlak	Pa	65	65	65
Roční spotřeba energie (referenční podnebí)***	kWh/rok	479	495	858
Sezonní výkonnost***	%	107,1	103,8	119,3
V40 (množství smíšené vody při 40°C)***	l	85	128	182

## ÚDAJE F-GAS

		R134a	R134a	R134a
Typ chladiva		R134a	R134a	R134a
Množství chladiva	g	500	550	600
GWP		1430	1430	1430
Ekvivalent CO2	t	0,72	0,79	0,86

**NUOS EVO A+** 80 WH 110 WH 150 WH

 Energetická třída Zátěžový profil	A+	A+	A+
	M	M	L

**KÓDY** 3629056 3629057 3629074



\*\* Hodnoty vypočtené při teplotě venkovního vzduchu 14 °C, relativní vlhkosti 87%, vstupní teplotě vody 10 °C a nastavené teplotě 53 °C (EN 16147). Výrobek je vybaven pevným potrubím Ø150.

\*\*\* Hodnoty vypočtené při teplotě venkovního vzduchu 7 °C, relativní vlhkosti 87%, vstupní teplotě vody 10 °C a teplotě 53 °C (EN 16147 / 812/2013 - 814/2013). Výrobek je vybaven pevným potrubím Ø150.

\*\*\*\* Vztahuje se na výrobek bez potrubí

\*\*\*\*\* Hodnoty vypočtené jako průměrná hodnota výsledků třech zkoušek provedených při teplotě venkovního vzduchu 7 °C, relativní vlhkosti 87%, vstupní teplotě vody 10 °C a teplotě nastavené dle požadavků normy 2014/C 207/03 - přechodné metody měření a výpočtu dle EN 12102. Výrobek je vybaven pevným potrubím Ø150.



ZÁRUKA NA NÁDRŽ



VYSOKÁ ÚČINNOST



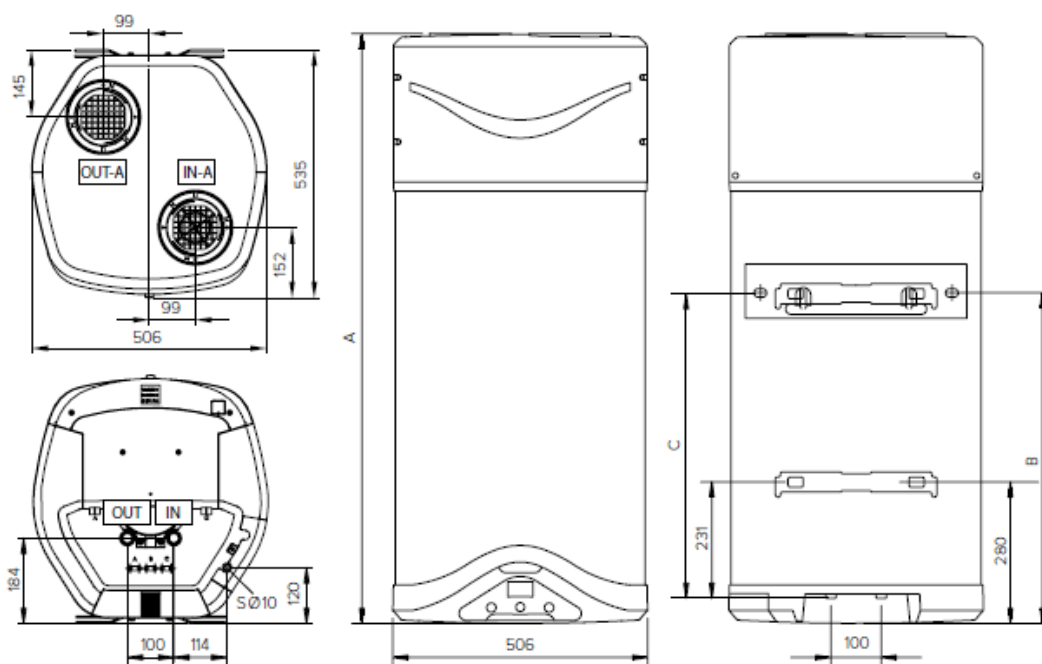
OCHRANA PROTI KORÓZI



ANTI-LEGIONELLA



Vnější rozměry	80	110	150
A mm	1171	1398	1654
B mm	656	874	1139
C mm	607	825	1090



- S** Odvod kondenzátu Ø 10 mm
- IN** Vstup studené vody G 1/2"
- OUT** Výstup teplé vody G 1/2"
- IN-A** Vstup vzduchu Ø 125/150 mm
- OUT-A** Výstup vzduchu Ø 125/150 mm